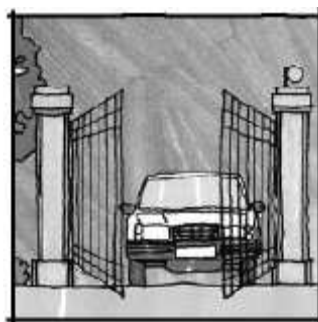




RAIDER2000/RAIDER2500

Załącznik do instrukcji montażu siłowników z serii RAIDER



MIWI-URMET Sp. z o.o.

Ul. Pojezierska 90A

91-341 Łódź

Tel. 042 616 21 00, fax 042 616 21 13

<http://www.miwiurmet.com.pl>, e-mail miwi@miwiurmet.com.pl

RAIDER2000

Dane techniczne:

Zasilanie silnika	24 VDC
Pobór mocy	100 W
Siła nacisku	2000 N
Skok roboczy	400 mm
Maksymalna prędkość liniowa	16 mm/sek.
Temperatura pracy	- 20°C / + 65°C

Wymiary siłownika:

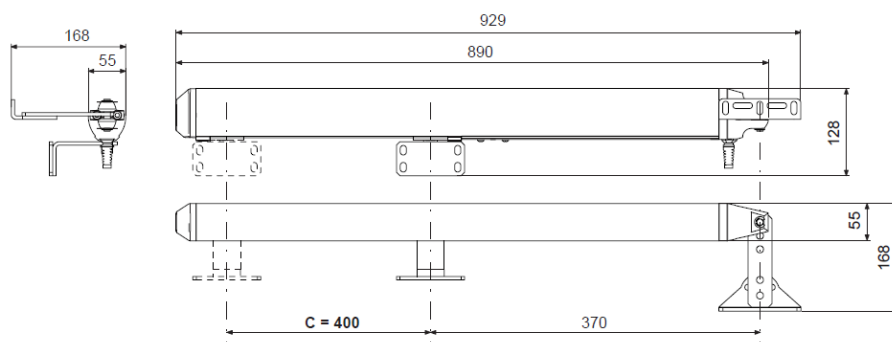


Tabela wymiarów montażowych:

		A (mm)							
		70		100		130		150 - 190	
		α	Y MAX	α	Y MAX	α	Y MAX	α	Y MAX
B (mm)	90	100°*	10*	110°	10	120°	10	115°*	10*
	120	95°	30	100°	30	105°	30	100°	30
	150	95°	70	90°	70	90°	70		
	170	90°*	100*	90°	100				
	200	90°*	120*						

↑ wymiary zalecane

* wymiary niezalecane

RAIDER2500

Dane techniczne:

Zasilanie silnika	24 VDC
Pobór mocy	100 W
Siła nacisku	2500 N
Skok roboczy	400 mm
Maksymalna prędkość liniowa	16 mm/sek.
Temperatura pracy	- 20°C / + 65°C

Wymiary siłownika:

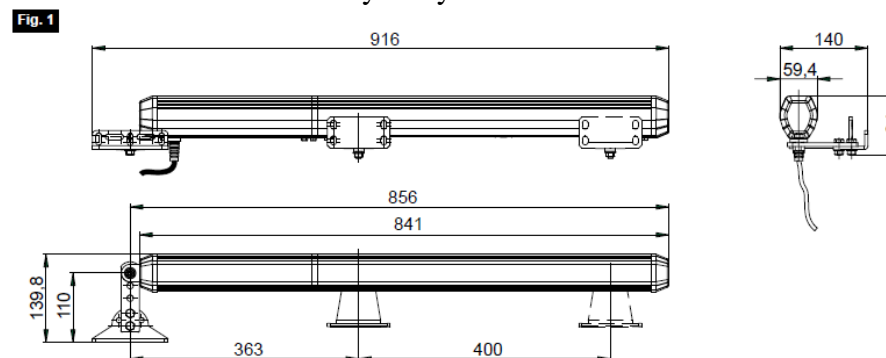


Tabela wymiarów montażowych:

		A (mm)							
		70		100		130		150 - 190	
		α	Y MAX	α	Y MAX	α	Y MAX	α	Y MAX
B (mm)	90	100°*	10*	110°	10	120°	10	115°*	10*
	120	95°	30	100°	30	105°	30	100°	30
	150	95°	70	90°	70	90°	70		
	170	90°*	100*	90°	100				
	200	90°*	120*						

↑ wymiary zalecane

* wymiary niezalecane